

Agrimag

El nuevo caudalímetro electromagnético de Arkon alimentado a batería para aplicaciones agrícolas!

- El Agrimag es un caudalímetro de bajo coste y fácil uso. Está fabricado en polipropileno y alimentado por 6 pilas AA
- Tamaños disponibles: DIN 25, 50, 80 mm (1", 2", 3")
- Conexiones disponibles: bridas Manifold compatibles con kits de montaje para DIN, BSP, NPT y otras conexiones comunes
- Precisión del 1% y duración de las pilas de 1-3 años



Características

- Caudalímetro electromagnético con electrodos de acero inoxidable
- Adecuado para agua y otros líquidos con conductividad $\geq 20 \mu\text{S/cm}$
- Precisión: $\pm 1\%$ del 10% al 100% del rango total de caudal
- Alimentado por 6 pilas AA fáciles de cambiar
- Duración de las pilas: 1 año con el caudalímetro en uso, 3 años en modo ahorro
- Pantalla gráfica LCD 128x64 px
- Información mostrada en pantalla: caudal, totalizador y totalizador auxiliar
- Unidades de medición: de caudal: m^3/h , l/s , l/min , US gal/min, UK gal/min.
De los totalizadores: m^3 , l , US Gal, UK Gal
- Medición bi-direccional del caudal (El totalizador solo cuenta en una dirección)
- Detección de tubería vacía y modo ahorro de batería
- Material del sensor: polipropileno
- Conexiones: Bridas de sujeción
- Presión 150 psi o 10.3 bars
- Tamaños disponibles: 25, 50, 80 mm (1, 2 y 3 pulgadas)
- 4 electrodos de acero inoxidable
- No hay partes móviles
- No requiere anillos de toma de tierra (incluye electrodos de toma de tierra de serie)
- Protección NEMA 4X
- Temperatura ambiente desde -10°C a 50°C . Para temperaturas altas debe protegerse el caudalímetro de la luz solar directa.



Instalación con kit de montaje



Kits de montaje disponibles para Manifold

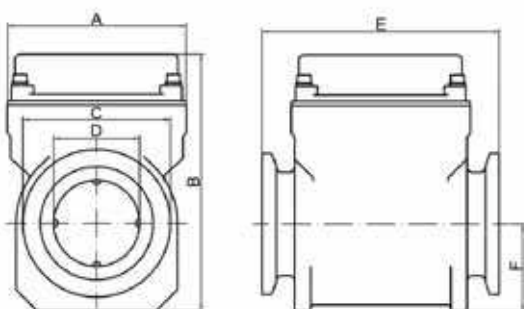
	25 mm	50 mm	80 mm
Macho BSP	Macho BSP en 1"	Macho BSP en 2"	Macho BSP en 3"
Hembra NPT	Hembra NPT en 1/2", 3/4" y 1"	Hembra NPT en 2"	Hembra NPT en 3"
Macho NPT	Macho NPT en 3/4", 1" y 1,1/4"	Macho NPT en 2"	Macho NPT en 3"
Macho NPT en acero inoxidable	Macho NPT en 1"	Macho NPT en 1,1/2" y 2"	Macho NPT en 1,1/2" y 2"

Otros kits de montaje bajo pedido

Dimensiones

	A	B	C	D	E	F
25 mm	100	130	80	25.4	139.7	41.402
50 mm	100	150	82.55	50.8	139.7	51.562
80 mm	100	180	111	76.2	185	64.8

Todas las dimensiones en mm



Pantalla gráfica

Carcasa de la electrónica

Electrodos de acero inoxidable 316

Sensor de polipropileno



Representante



Versión Agrimag 02/2011